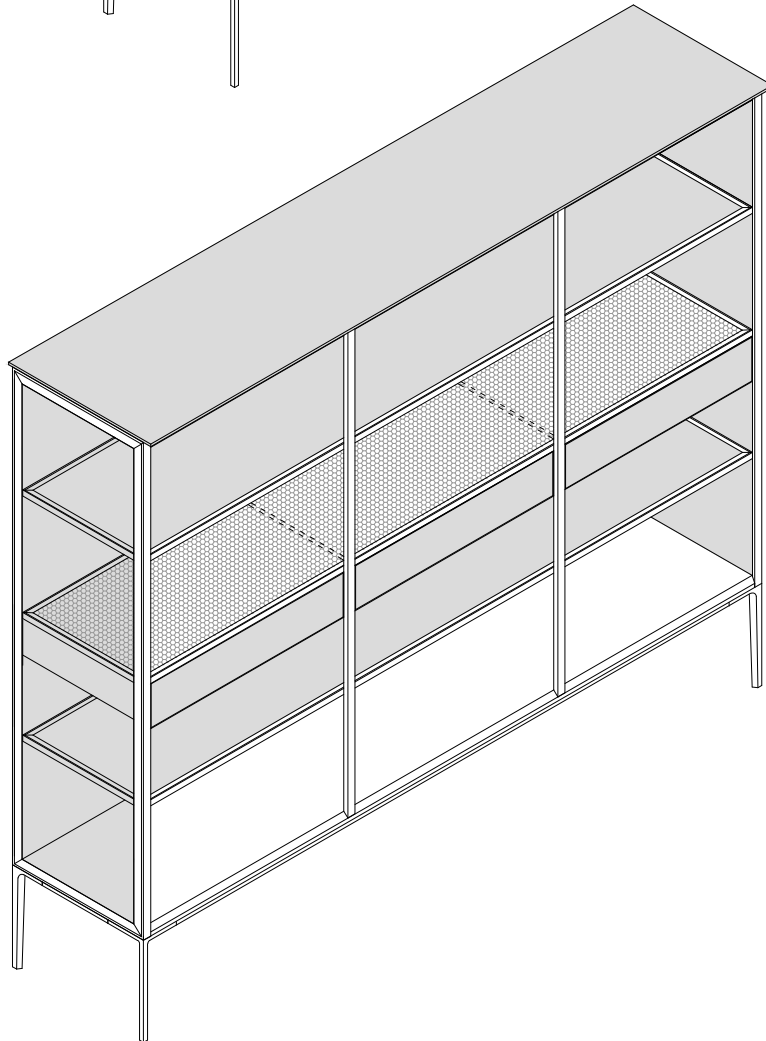
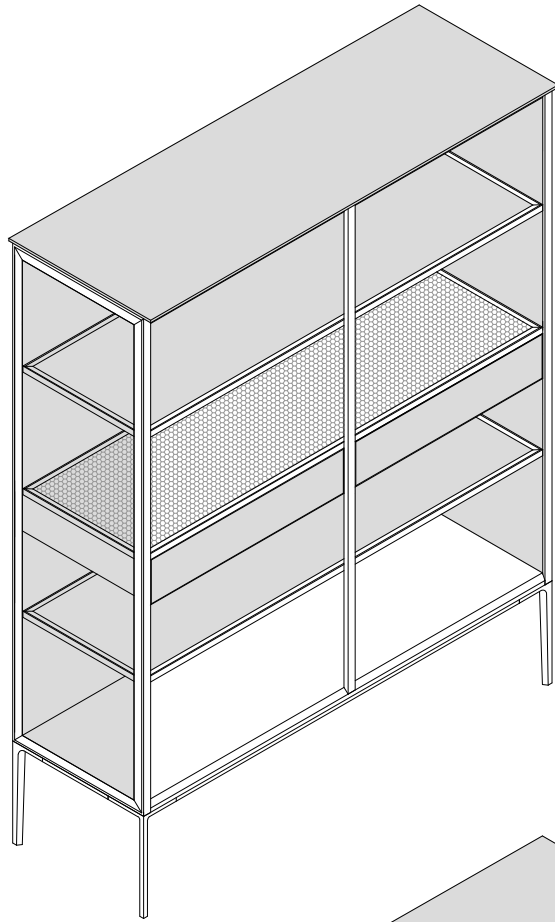
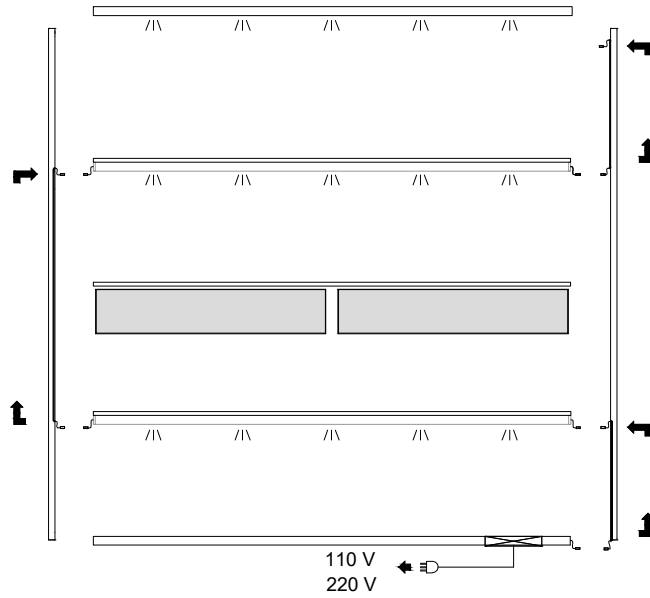


1.1

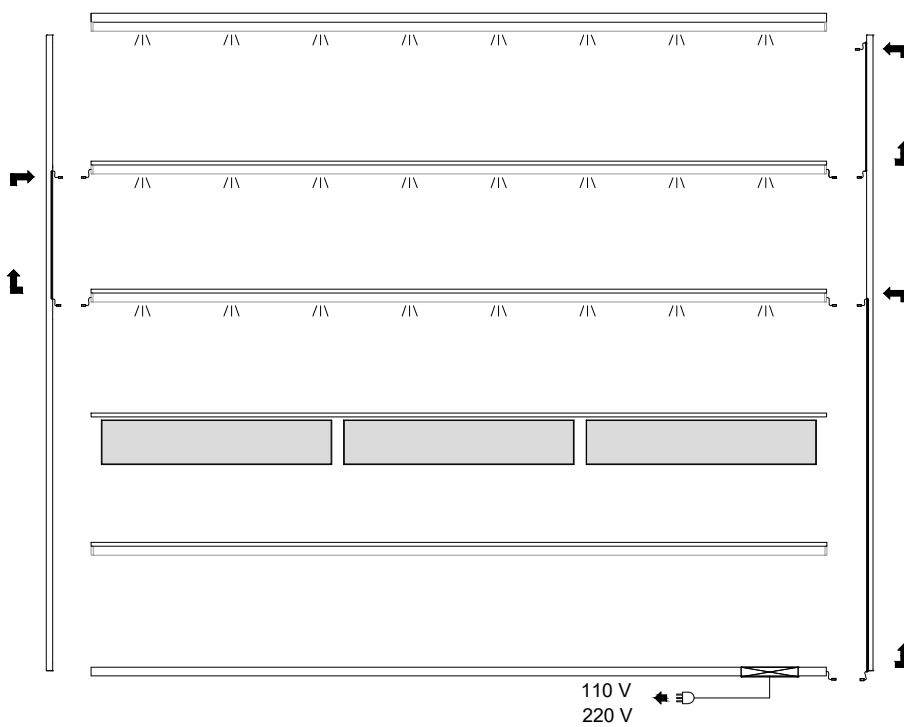


Schemi elettrici

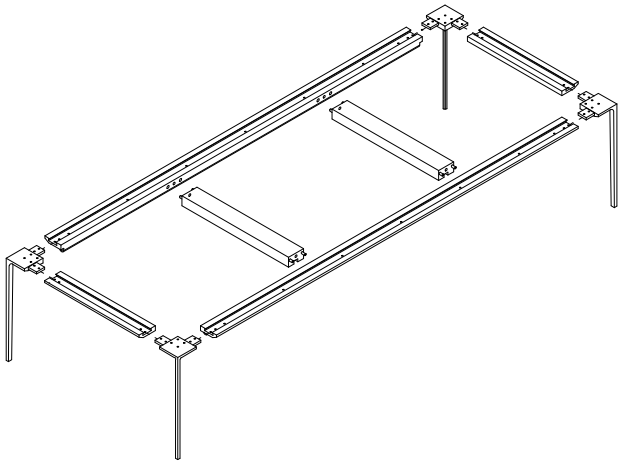
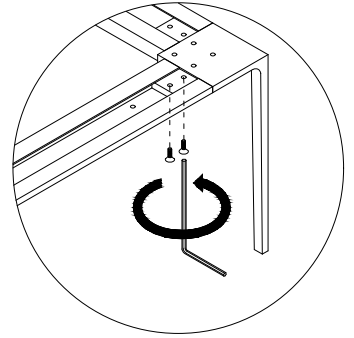
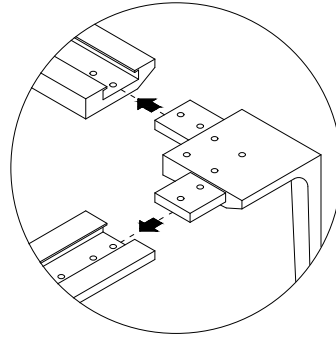
2.1 Impianto di illuminazione per composizioni L 1308
Lighting system for composition W 1308



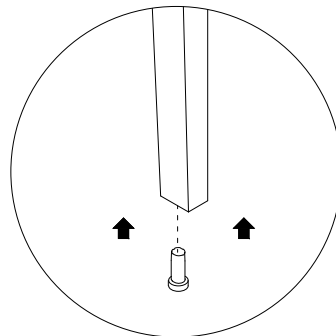
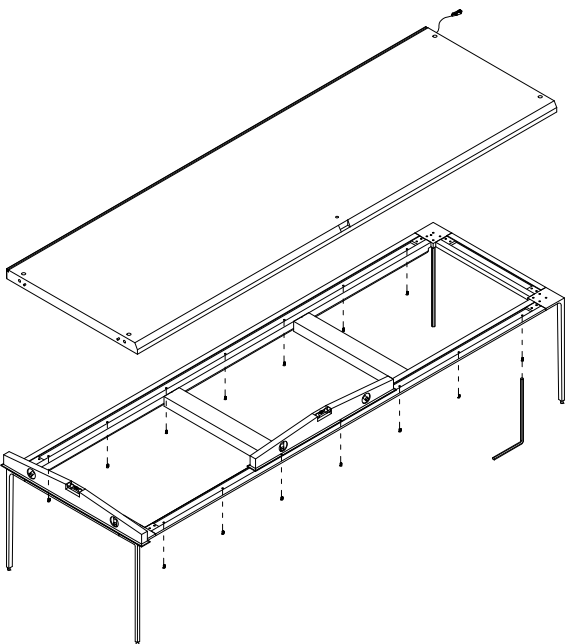
2.2 Impianto di illuminazione per composizioni L 1948
Lighting system for compositions W 1948



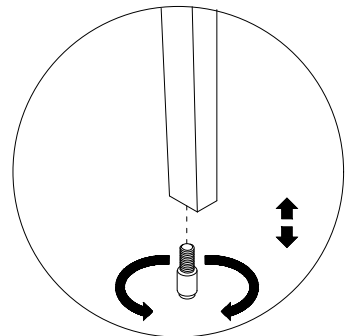
3.1 Basamento con piedini
Supporting base with feet



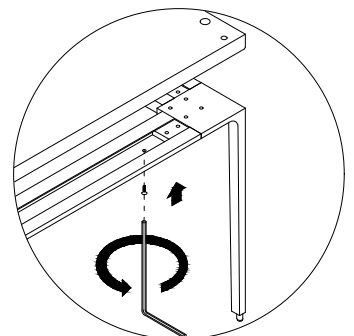
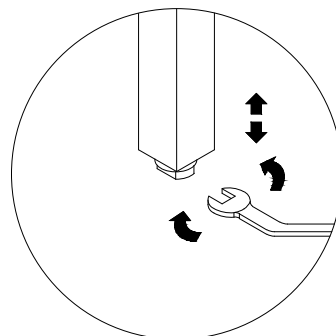
3.2



Puntale fisso / fixed tip

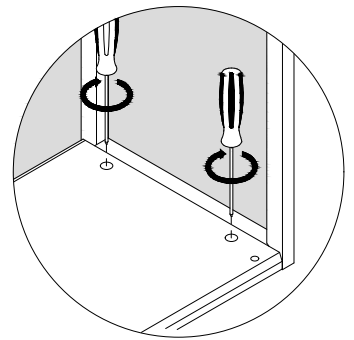
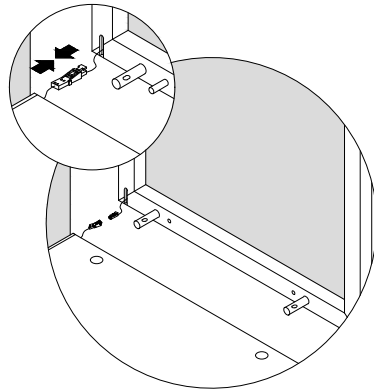
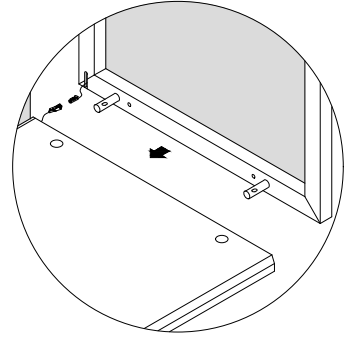
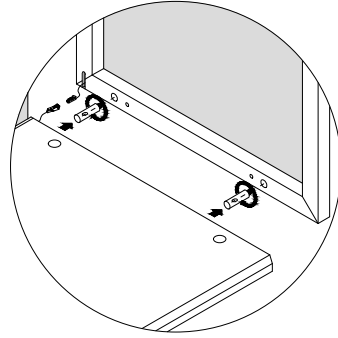
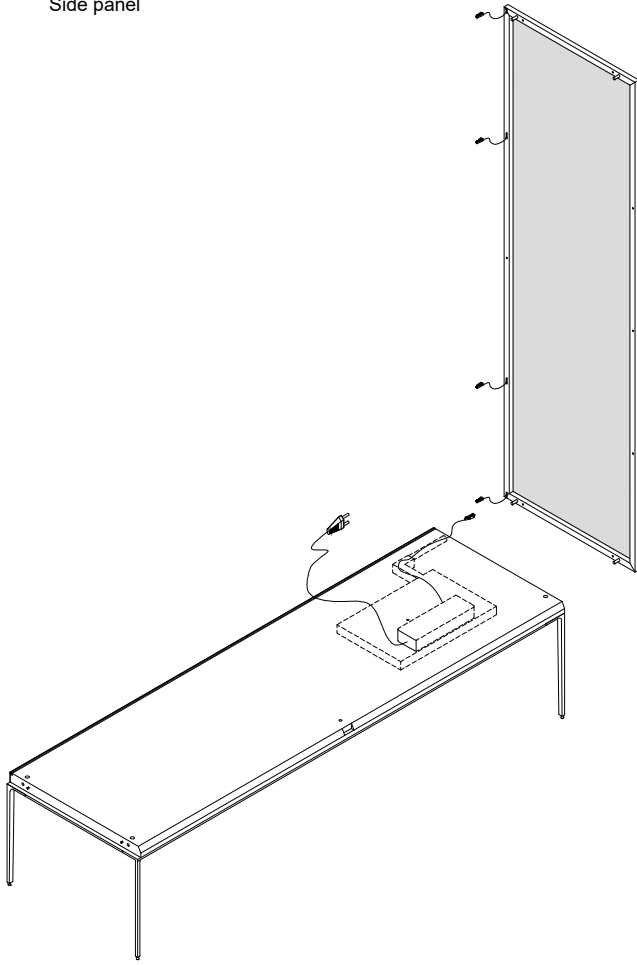


Puntale regolabile / adjustable tip

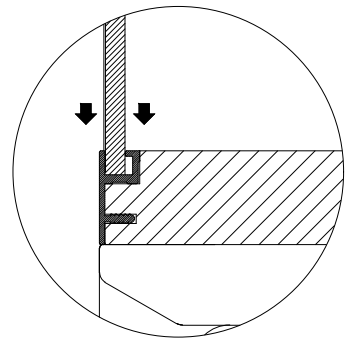
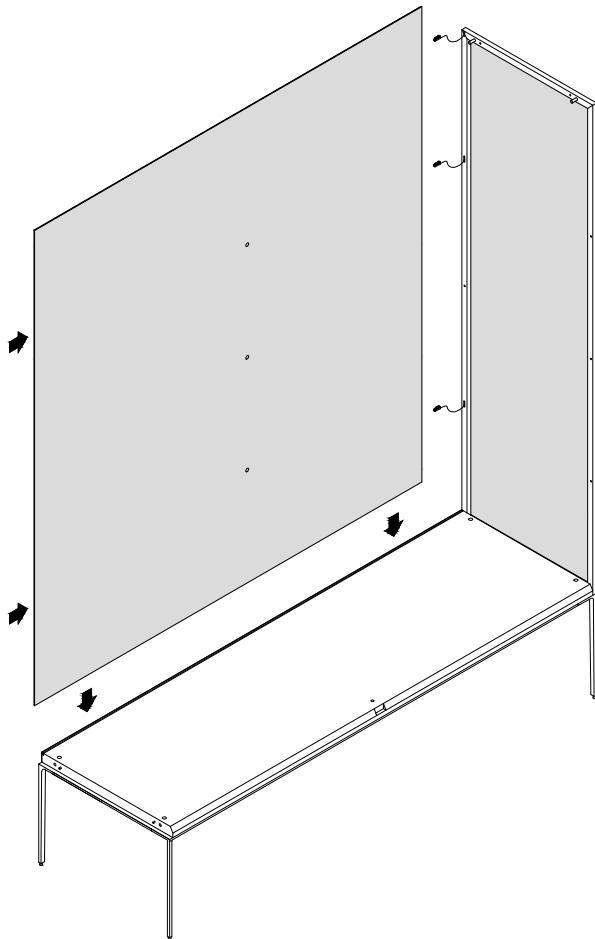


4 Alambra libreria / bookcase istruzioni di montaggio assembling instruction

4.1 Spalla laterale Side panel

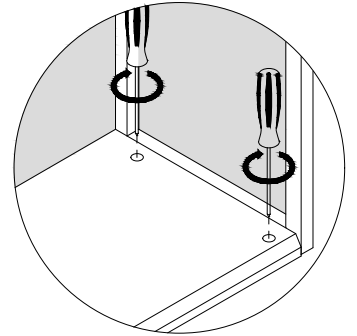
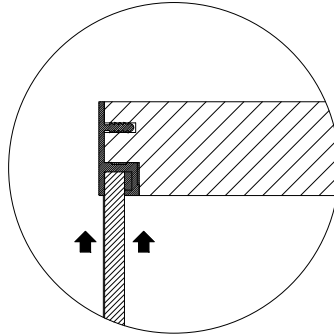
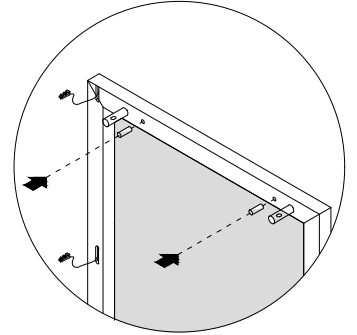
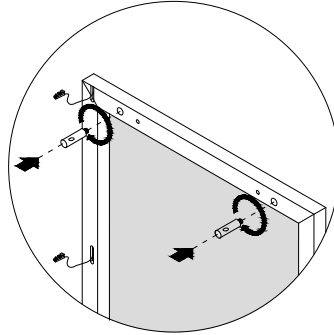
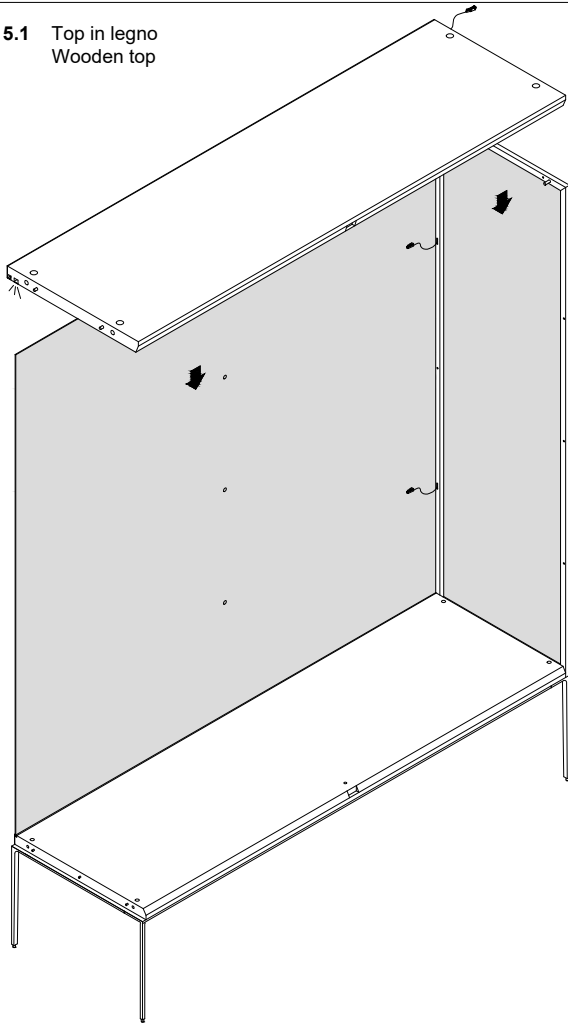


4.2 Schienale Back panel

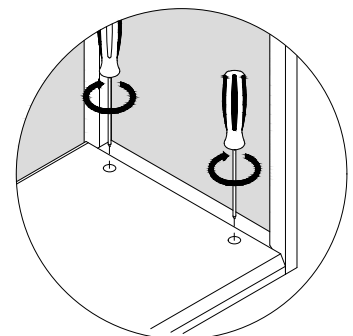
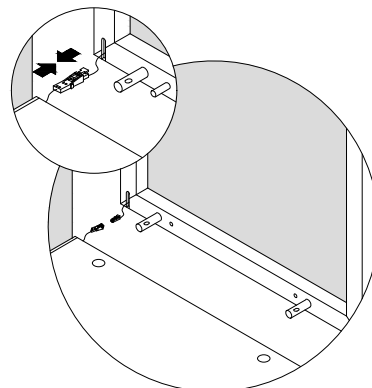
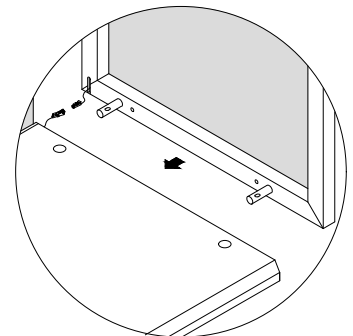
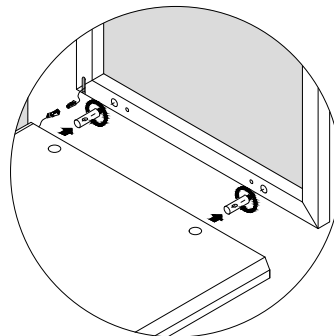
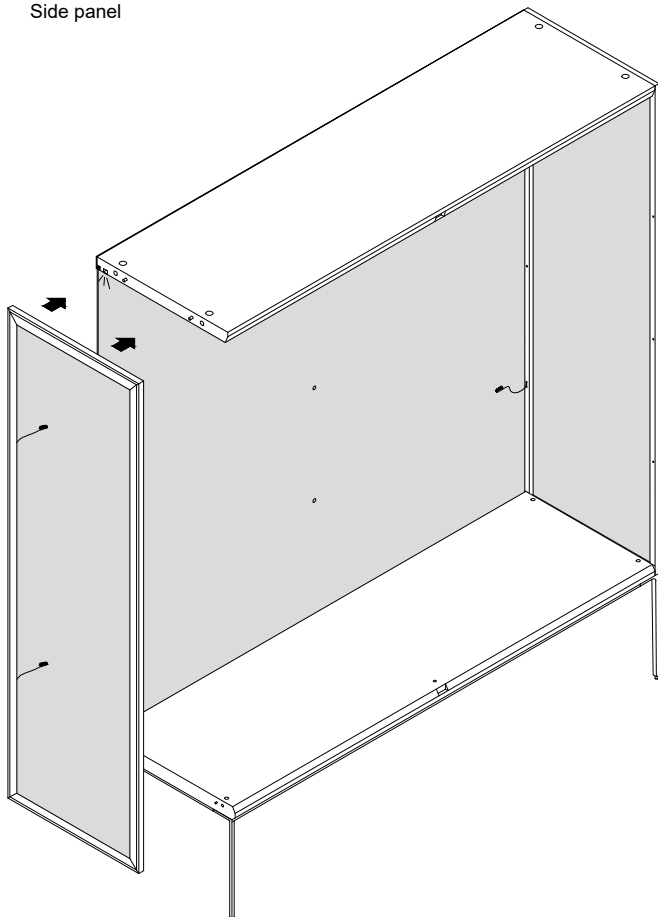


5 Alambra libreria / bookcase istruzioni di montaggio assembling instruction

5.1 Top in legno Wooden top

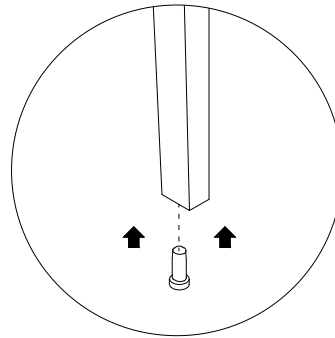
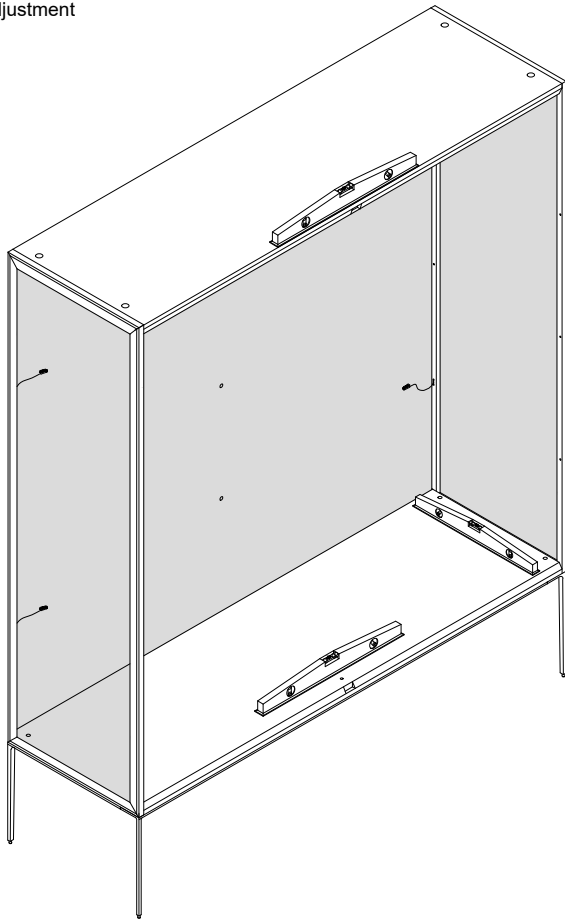


5.2 Spalla laterale Side panel

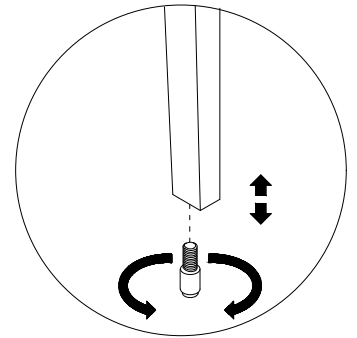


6 Alabra libreria / bookcase istruzioni di montaggio assembling instruction

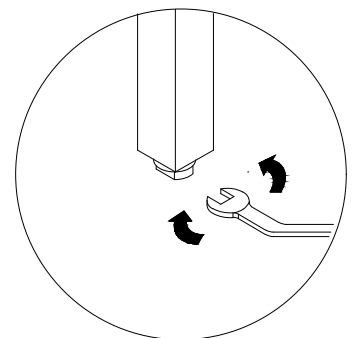
6.1 Regolazione dei piedini Feet adjustment



Puntale fisso / fixed tip

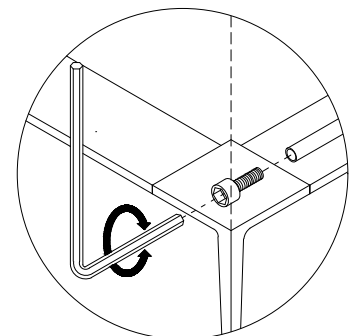
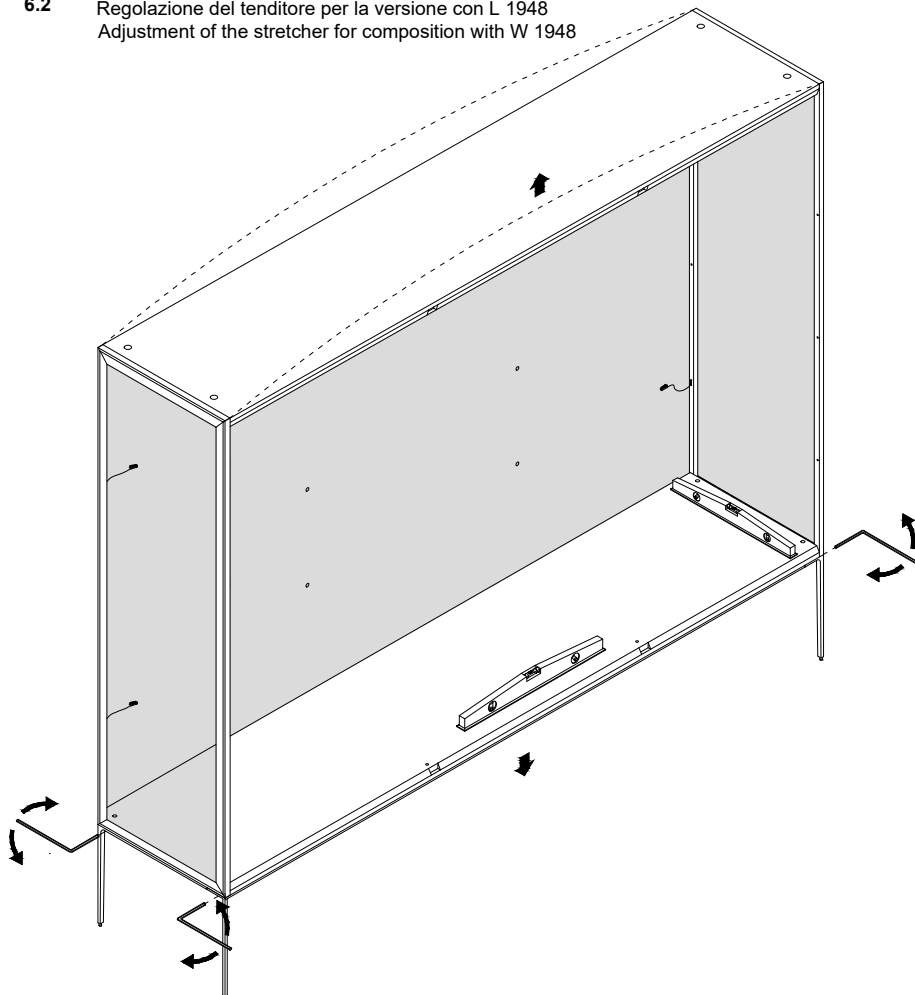


Puntale regolabile / adjustable tip



Puntale regolabile / adjustable tip

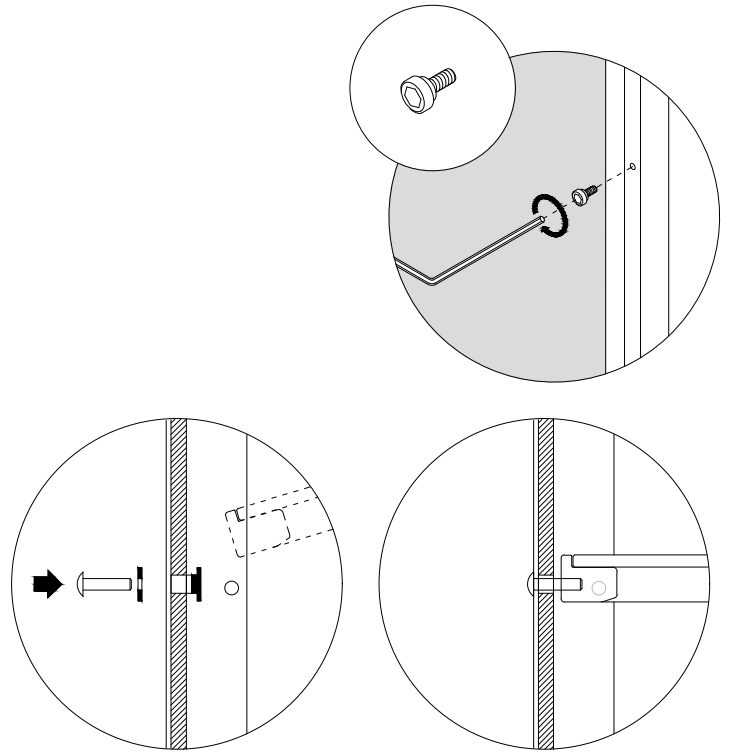
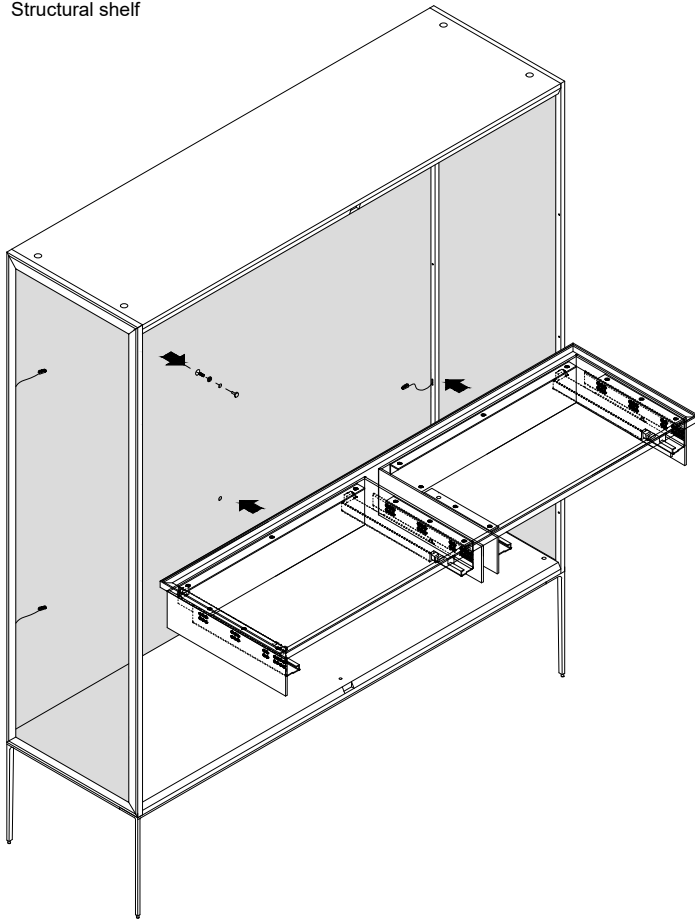
6.2 Regolazione del tenditore per la versione con L 1948 Adjustment of the stretcher for composition with W 1948



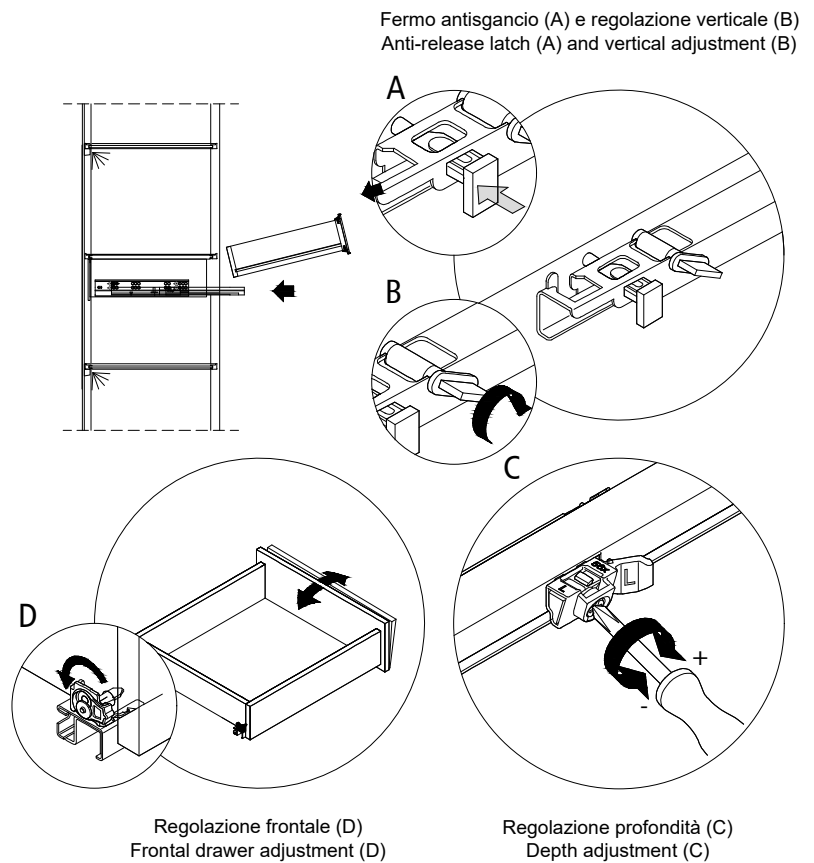
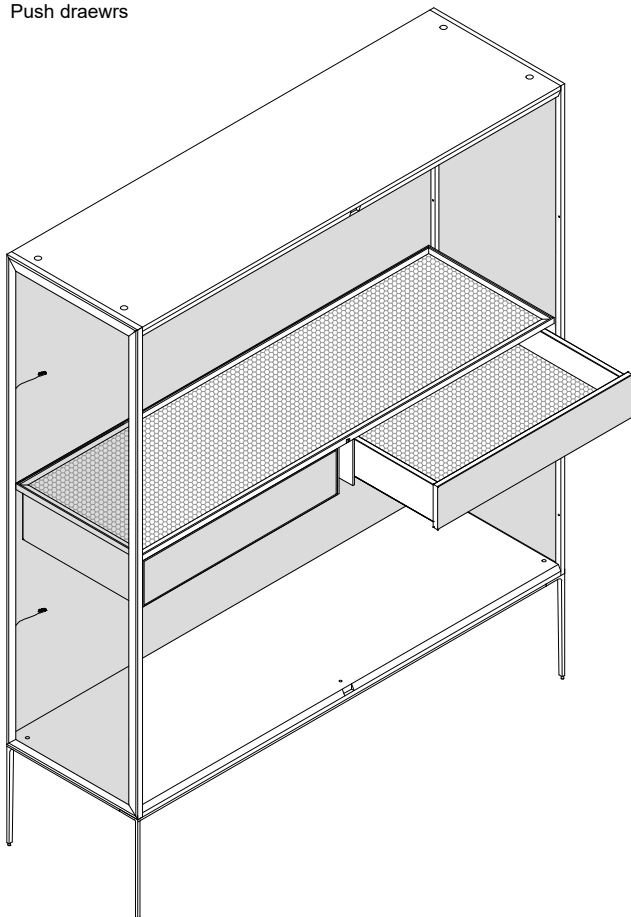
Tenditore / Stretcher

7 Alambra libreria / bookcase istruzioni di montaggio assembling instruction

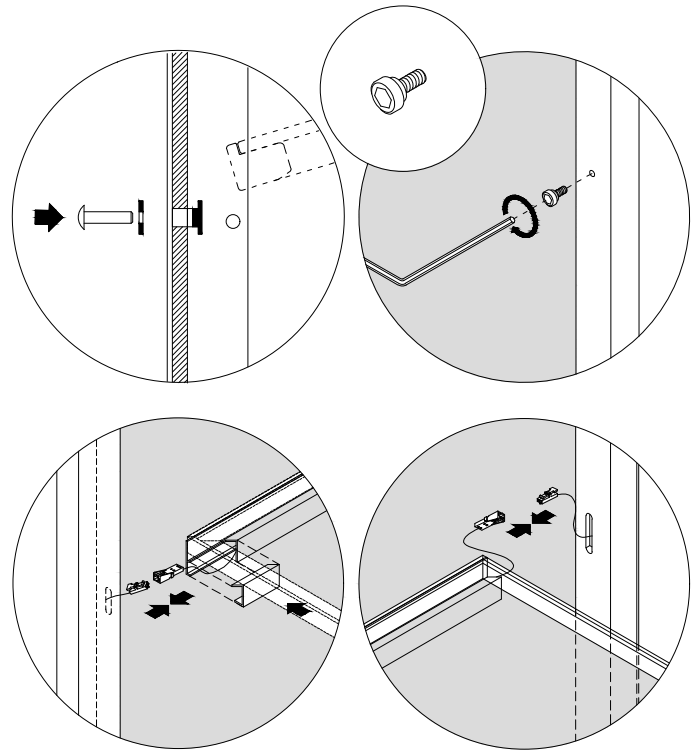
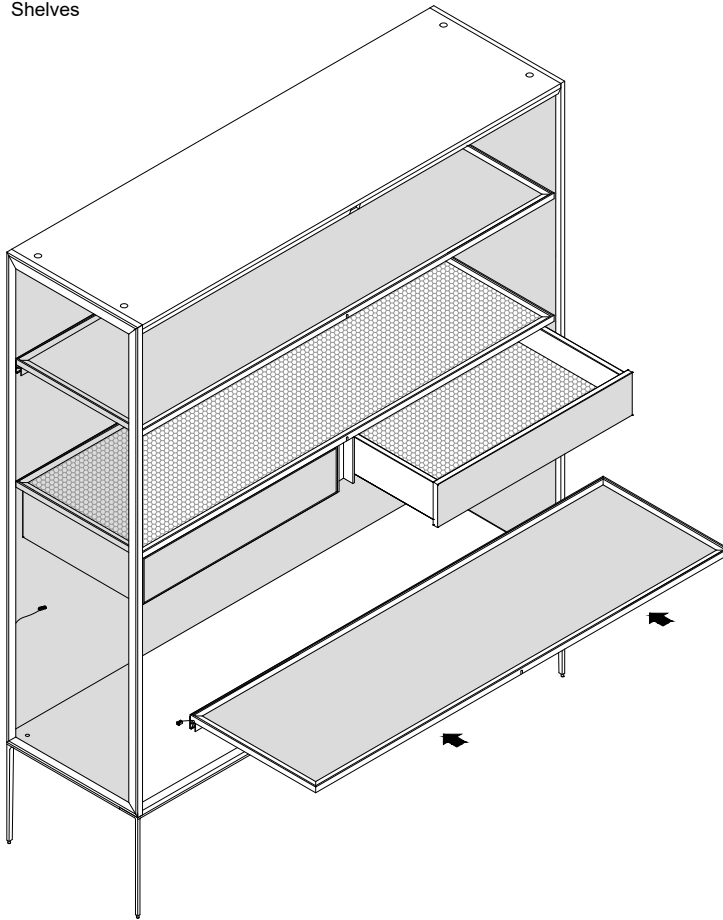
7.1 Ripiano strutturale Structural shelf



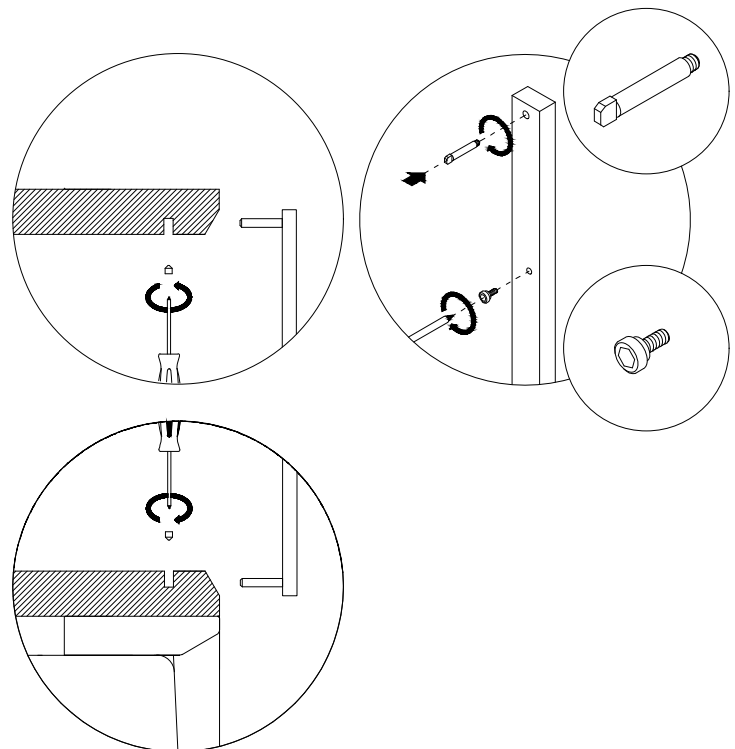
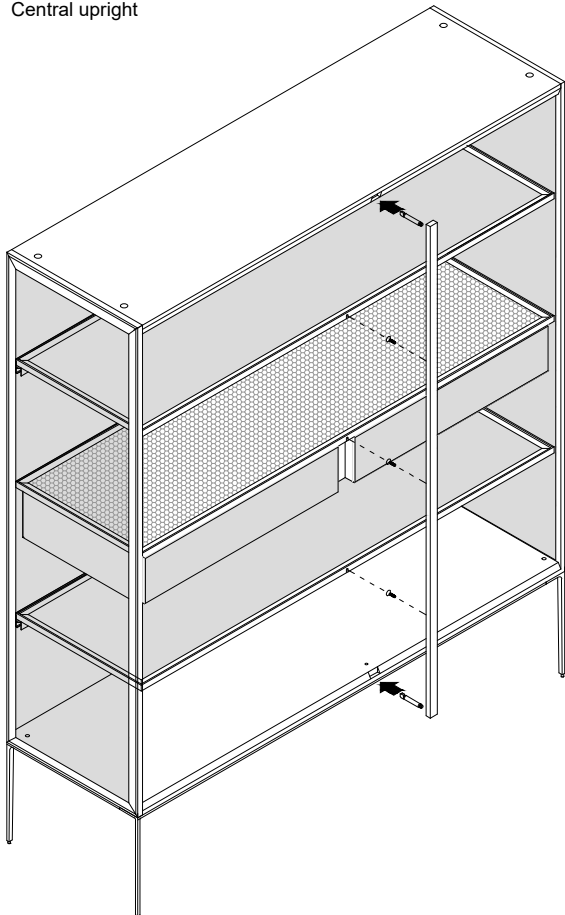
7.2 Cassetti push Push drawers



8.1 Ripiani
Shelves

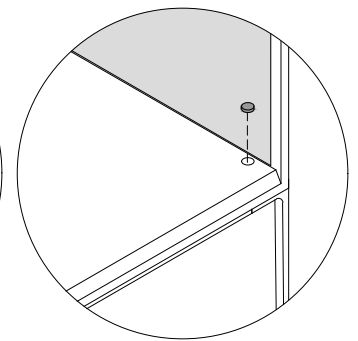
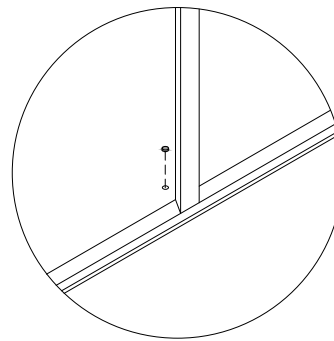
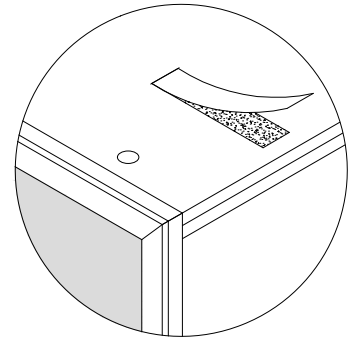
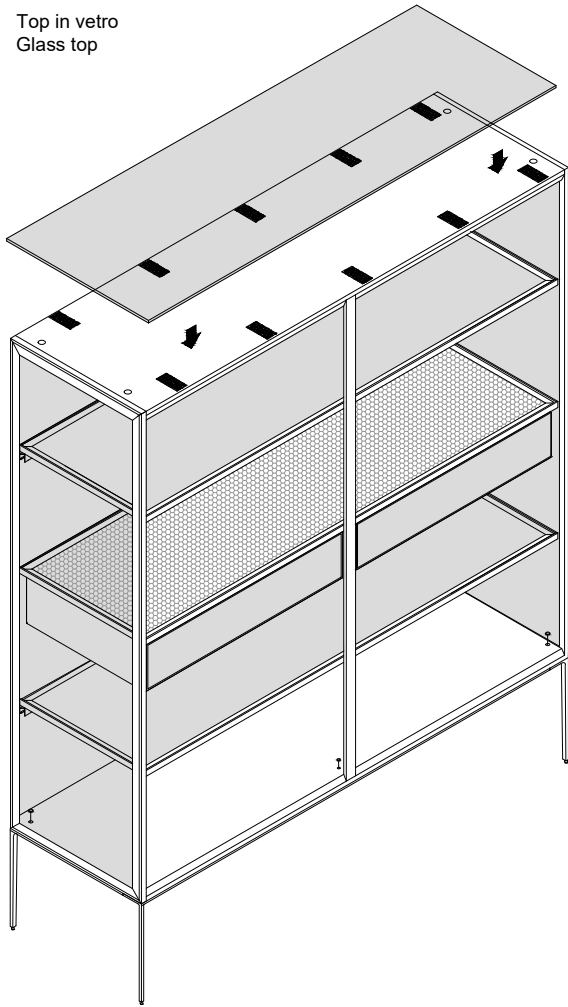


8.2 Montante centrale
Central upright

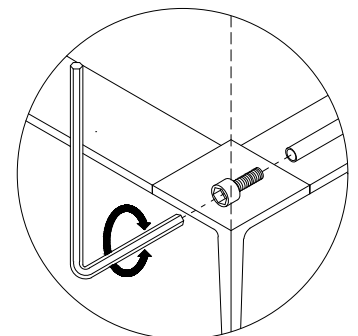
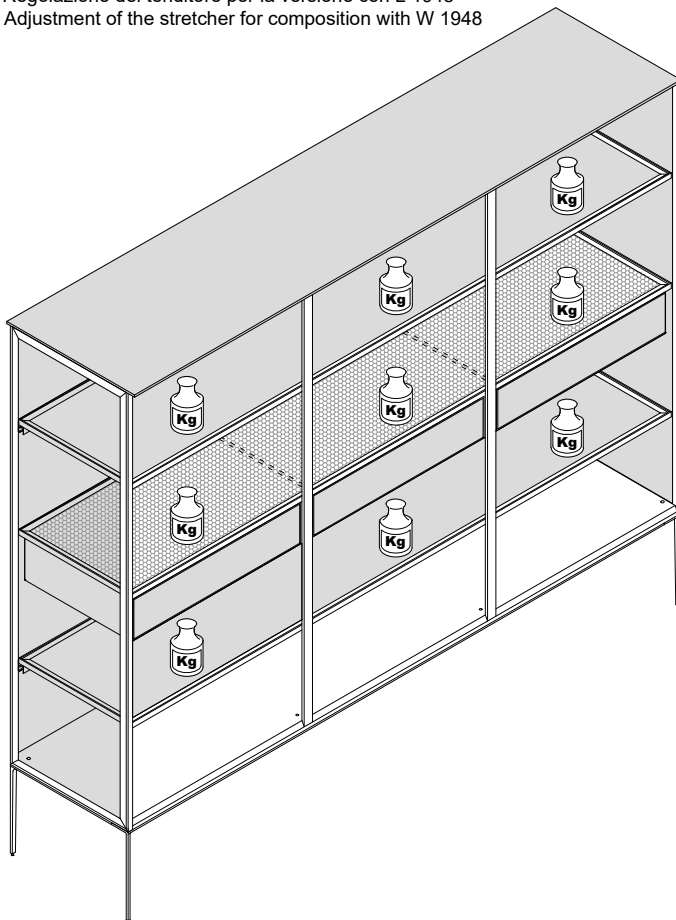


9 Alambra libreria / bookcase istruzioni di montaggio assembling instruction

9.1 Top in vetro Glass top



9.2 Regolazione del tenditore per la versione con L 1948 Adjustment of the stretcher for composition with W 1948



Tenditore / Stretcher