
Diesis

DIVANI

1979

Antonio Citterio Paolo Nava



Descrizione

Tecnologia, eleganza, ergonomia e comfort. Progetto classico della tradizione moderna, sintesi di tecnologia innovativa e sofisticata manualità artigianale, il divano Diesis è diventato elemento imprescindibile della storia del design. Si distingue per la struttura portante metallica definita con precisione a cui si abbinano sedile, schienale e braccioli in forma di morbidi cuscini imbottiti rivestiti in tessuto o pelle. Lo schienale a pettine in acciaio armonico rivestito in cuoio, le parti in fusione di ottone, la pelle microforata per ragioni di aerazione divenuta poi elemento caratterizzante e decorativo, denotano l'attenzione minuziosa al prodotto e la sua forte personalità. L'estrema eleganza anche di spalle, grazie al rivestimento in cuoio dello schienale, lo rende collocabile anche a centro stanza. I dettagli che contraddistinguono Diesis e la tecnologia dei materiali, ne fanno un prodotto capace di incontrare i più raffinati gusti internazionali, pensato per durare nel tempo. Il comfort è garantito dalla morbida imbottitura.

Informazioni tecniche

Struttura

lamiera e profilati d'acciaio, poliuretano sagomato rivestito in cuoio

Imbottitura cuscino sedile

poliuretano sagomato a densità differenziata, poliuretano viscoelastico memory foam, piuma sterilizzata, lastre di poliuretano, fodera in fibra di poliestere

Imbottitura cuscino schienale

poliuretano sagomato, piuma sterilizzata

Imbottitura cuscino bracciolo

piuma sterilizzata

Struttura di sostegno e piedini

fusione d'alluminio e tubolari d'acciaio

Puntali

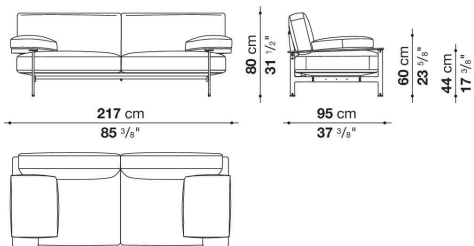
materiale plastico

Rivestimento

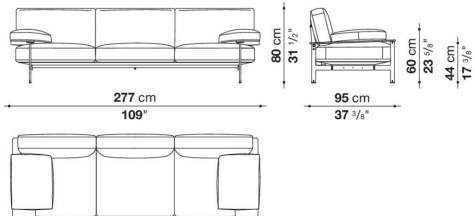
tessuto o pelle

Disegni tecnici

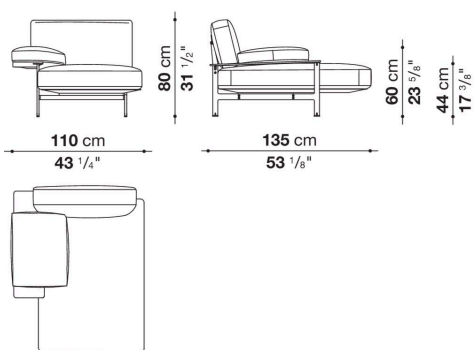
DS217N



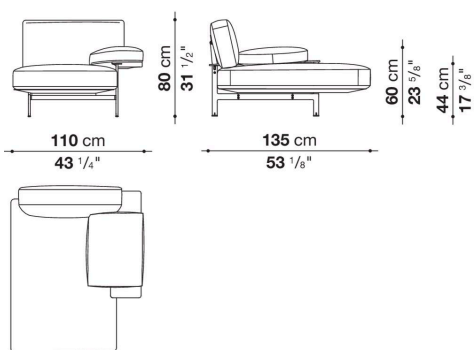
DS277N



DS135LSN



DS135LDN



DS203PN

