

# Husk

POLTRONE

2011

Patricia Urquiola



## Descrizione

Comfort ed ecosostenibilità sono le parole chiave che definiscono le poltrone Husk. Una collezione che è un inno alla morbidezza e invita al relax già al primo sguardo grazie alle generosa cuscineria extra soft a disegno capitonné. La scocca rigida che la contiene, da scegliere tra vari colori, è realizzata in Hirek®, un materiale plastico speciale formato da polimeri riciclati e riciclabili. Tre le versioni del cuscino di dimensioni più generose sulla seduta o sullo schienale o con poggiatesta. Della stessa serie, il poggiatesta coordinato.

## Informazioni tecniche

**Scocca**

materiale plastico Hirek®

**Imbottitura scocca**

fibra di poliestere, fodera in cotone

**Supporto sedile**

poliuretano sagomato, tessuto antiscivolo

**Basamento girevole (H1G-H2G-H3G-H4G)**

fusione d'alluminio, profilati d'acciaio, poliuretano rigido o legno massello

**Basamento (HP4)**

profilati d'acciaio, poliuretano rigido o legno massello

**Basamento (H1M-H2M-H3M-H4M-HP4M)**

profilati e fusione d'alluminio

**Puntali**

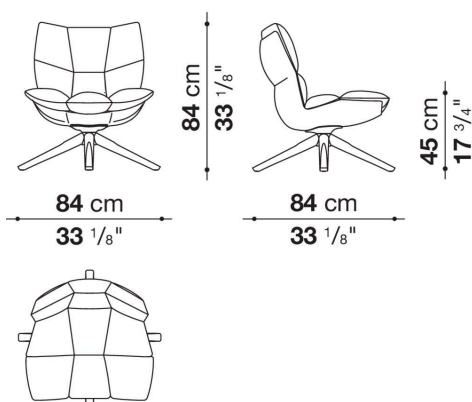
materiale plastico

**Rivestimento**

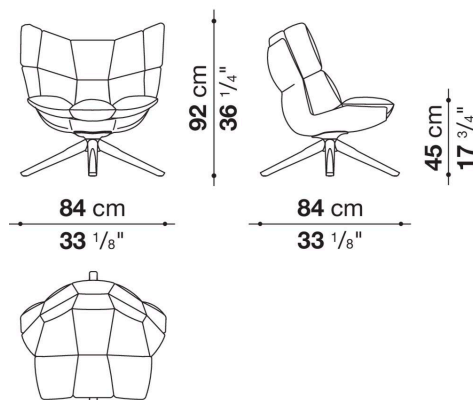
tessuto o pelle

# Disegni tecnici

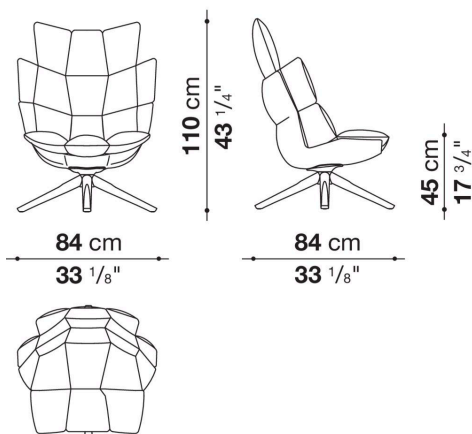
## H1G



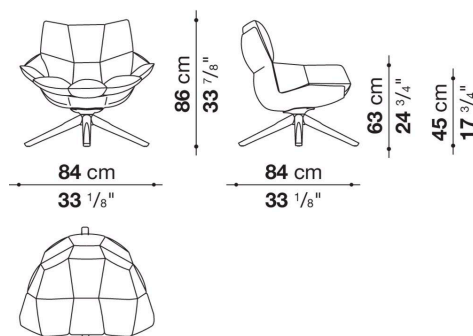
## H2G



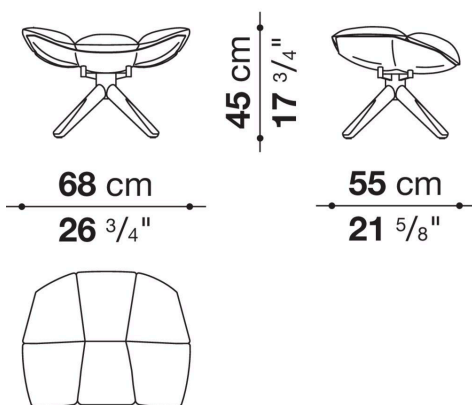
## H3G



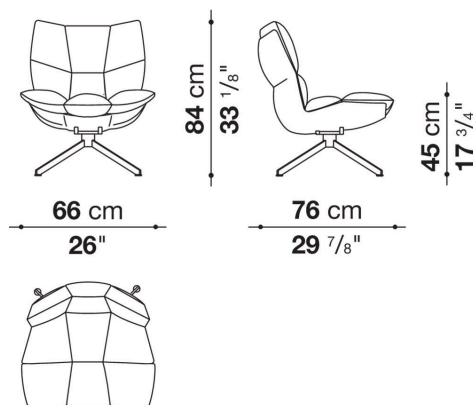
## H4G



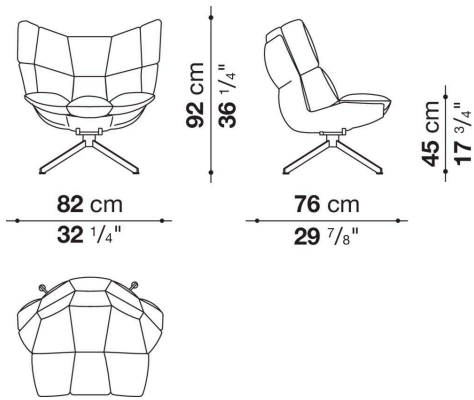
## HP4



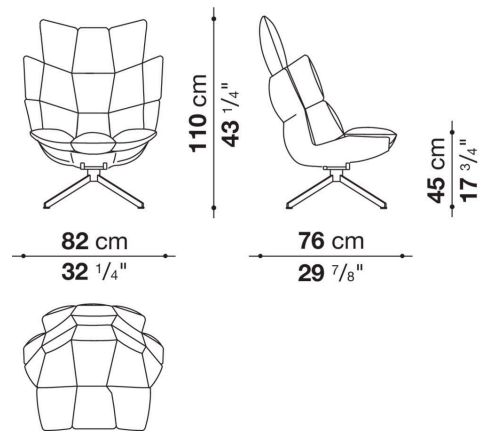
## H1M



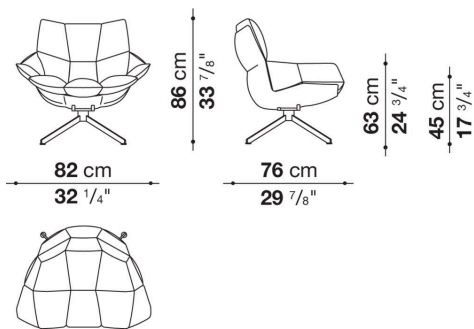
## H2M



## H3M



## H4M



## HP4M

