

Ayana

Divani

2020

Naoto Fukasawa



Descrizione

Innovativo nel suo minimalismo caldo, il divano per esterni Ayana, nelle versioni a due e tre posti, vede come assoluto protagonista il legno. Se le profondità e le altezze sono un chiaro rimando alla tradizione del sud est asiatico, lo schienale richiama una spalliera svedese, che da strumento per l'attività fisica si trasforma in elemento portante. Grazie a questa soluzione che crea un elegante gioco di incroci e proporzioni, i divani Ayana sono perfetti anche a centro stanza. Al bracciolo è possibile abbinare un cuscinetto facile da agganciare e rimuovere, che all'occorrenza consente di sdraiarsi agevolmente. Ayana è un progetto dall'animo green. Il teak utilizzato per le strutture è certificato FSC® (Forest Stewardship Council) e tutti i materiali che compongono i vari elementi della serie sono concepiti per poter essere separati e smaltiti nel rispetto dell'ambiente, al termine del ciclo di vita del prodotto.

Informazioni tecniche

Struttura

legno massello

Imbottitura

poliuretano sagomato a densità differenziata, fodera in fibra di poliestere con trattamento idrorepellente

Puntali

materiale termoplastico

Telo di copertura impermeabile

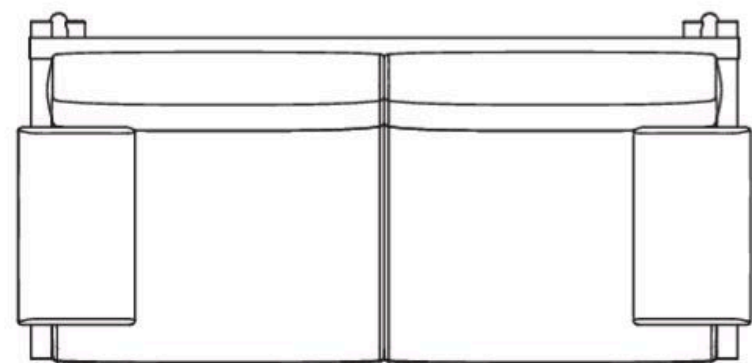
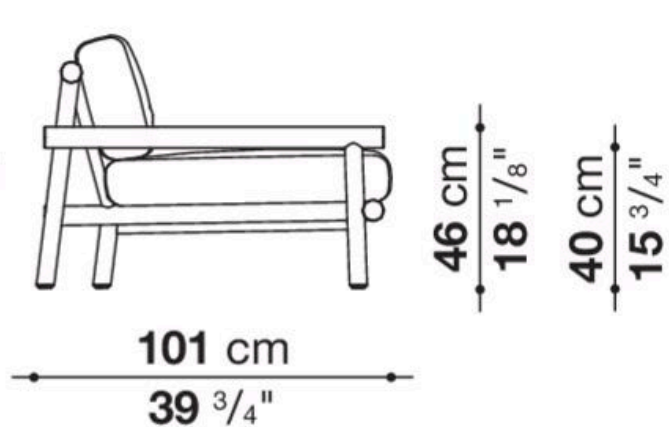
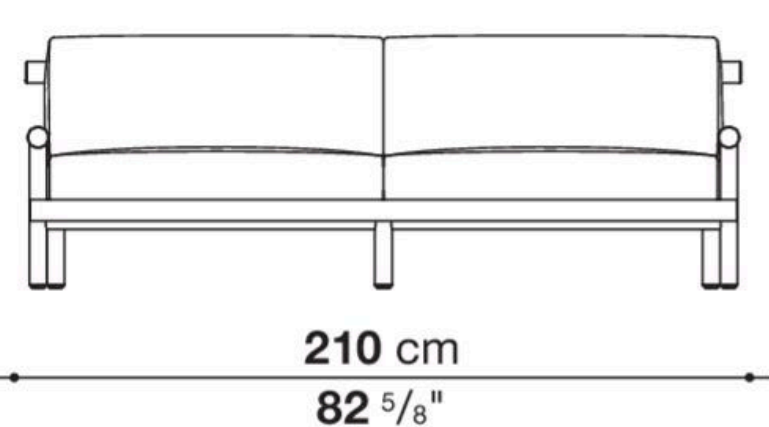
tessuto PES monospalmato su un lato PU

Rivestimento

tessuto in categorie limitate

Disegni tecnici

AY210



AY263

